



# ФУНКЦИОНАЛЬНЫЕ РЕШЕНИЯ ДЛЯ ХРАНЕНИЯ



2026



### Продуманная организация пространства для хранения

Будь то высокие, стандартные нижние или угловые шкафы — продуманные и высококачественные системы фурнитуры Hettich позволяют оптимизировать пространство для хранения за передними панелями мебели и снабдить их инновационными функциями. Это обеспечивает еще большее удобство для всех

пользователей кухни: решения для хранения позволяют быстро сориентироваться, где что хранится, а также обеспечивают удобный и эргономичный доступ к содержимому шкафа. Даже небольшие узкие шкафы и ниши, а также труднодоступные углы можно использовать более эффективно с решениями от Hettich.



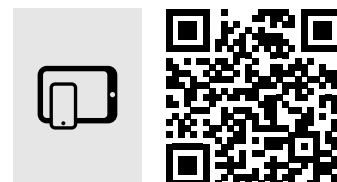
**Оптимальный доступ:**  
Распашная система для высоких шкафов Iseo обеспечивает оптимальную организацию пространства и эргономичный доступ, даже к предметам у задней стенки шкафа.



**Наслаждение комфортом:**  
Для бесшумного и плавного закрывания все направляющие ящиков оснащены системой демпфирования Silent System.



**Разнообразный дизайн:**  
Функциональные решения для хранения Hettich предоставляют многочисленные варианты дизайна и конфигурации.



[hettich.com/short/1qtl7e4](https://hettich.com/short/1qtl7e4)

**Узнайте больше:**  
Идеи для вдохновения и подробная информация о продукте на нашем сайте.



Решения для хранения в нижних шкафах

4 - 13



Решения для хранения в угловых шкафах

14 - 25



Решения для хранения в высоких шкафах

26 - 33



Решения для хранения в верхних шкафах

34 - 37

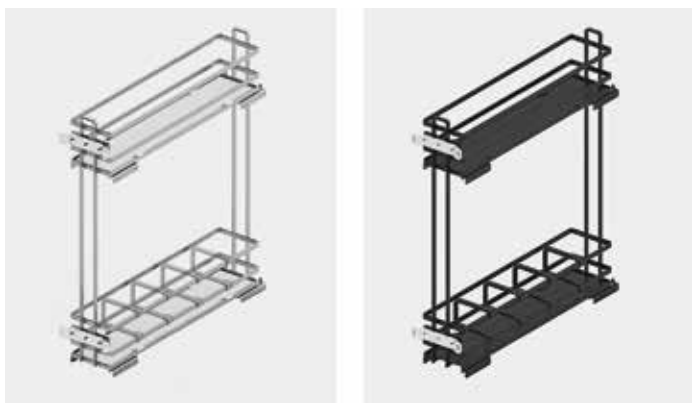
# Решения для хранения в нижних шкафах

## ▶ Выдвижные корзины Lario



- ▶ 2-уровневая выдвижная корзина для нижних шкафов
- ▶ Для ширины шкафа 150 и 200 мм
- ▶ Выдвижные полки с нижней панелью HDF (5 мм) и плоским релингом
- ▶ Подходят для применения с направляющими Quadro V6 полного выдвижения, номинальной длиной 470 мм (заказываются отдельно)
- ▶ Монтаж направляющих слева, справа или по диагонали
- ▶ Нагрузочная способность 10 кг
- ▶ В комплект входят 4 разделителя
- ▶ Выдвижная корзина, сталь хромированная или с порошковым покрытием / HDF, разделители: пластик, прозрачный или цвет антрацит

### Выдвижная корзина Lario 400

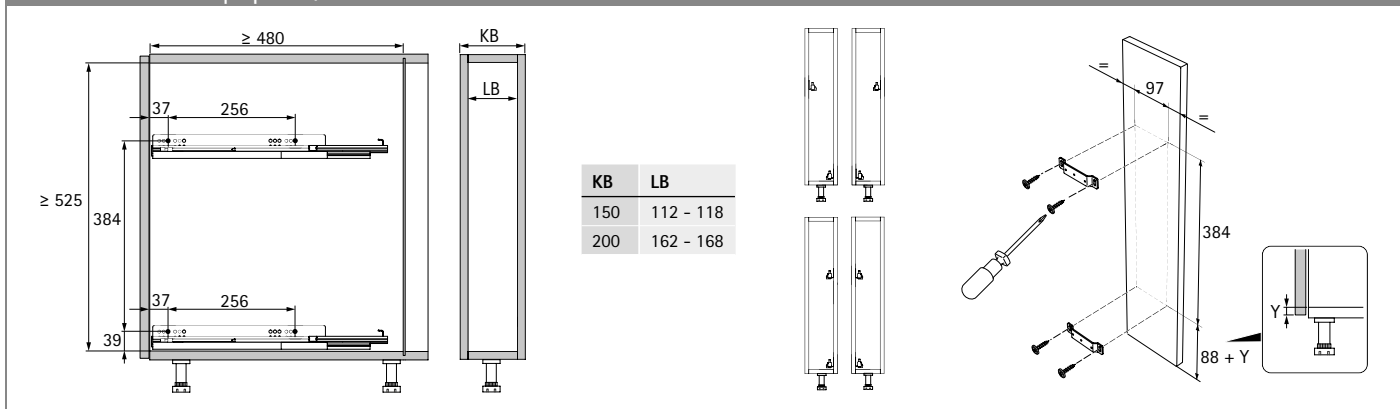


Состав комплекта:

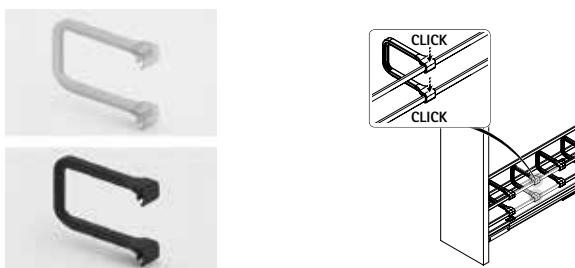
- ▶ 1 выдвижная корзина, 2-уровневая, в собранном виде
- ▶ 2 соединителя передней панели
- ▶ 4 разделителя

Для ширины шкафа, мм	Для внутренней ширины корпуса шкафа, мм	Артикул		Кол-во
		хром / белый	антрацит	
150	112 / 114 / 118	9 381 022	9 381 024	1 компл.
200	162 / 164 / 168	9 381 023	9 381 025	1 компл.

### Монтажная информация



### Комплект разделителей Lario 400



- ▶ Разделитель для ограничения пространства, подходит для выдвижных корзин Lario 400 с плоским релингом
- ▶ Может использоваться в шкафах шириной от 150 мм
- ▶ Пластик

Состав комплекта:

- ▶ 4 разделителя

Артикул / Цвет		Кол-во
антрацит	прозрачный	
9 381 037	9 381 036	1 компл.

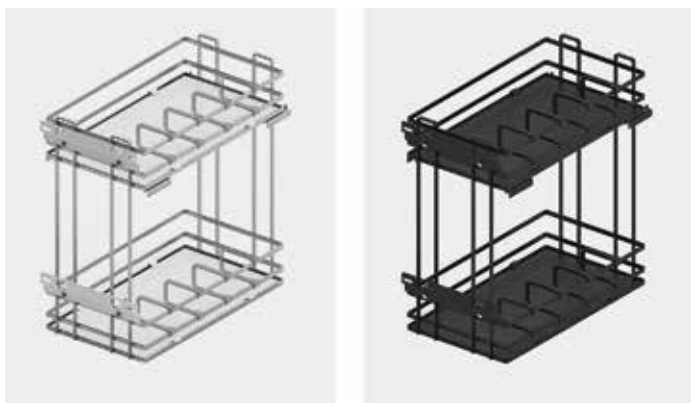
# Решения для хранения в нижних шкафах

## ► Выдвижные корзины Lario



- 2-уровневая выдвижная корзина для нижних шкафов
- Для ширины шкафа 300 и 400 мм
- Выдвижные полки с нижней панелью HDF (5 мм) и плоским релингом
- Подходят для применения с направляющими Quadro V6 полного выдвижения, номинальной длиной 470 мм (заказываются отдельно)
- Монтаж между боковинами корпуса
- Нагрузочная способность 10 кг
- В комплект входят 8 разделителей
- Выдвижная корзина: сталь хромированная или с порошковым покрытием / HDF, разделители, пластик, прозрачный или цвет антрацит

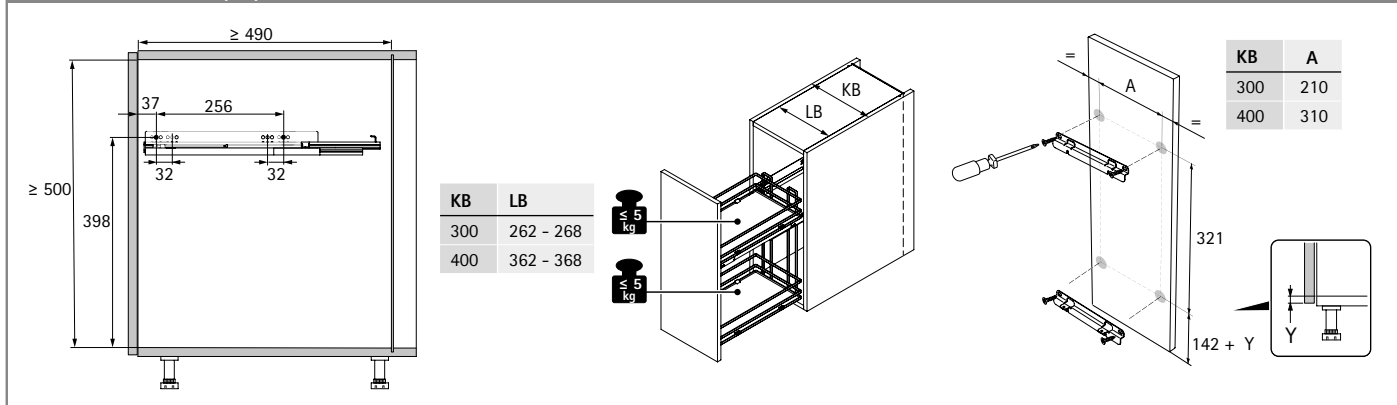
### Выдвижная корзина Lario 400



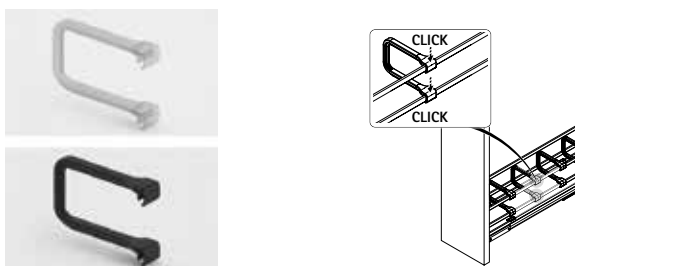
- Состав комплекта:
- 1 выдвижная корзина, 2-уровневая, в собранном виде
  - 2 соединителя передней панели
  - 8 разделителей

Для ширины шкафа, мм	Для внутренней ширины корпуса шкафа, мм	Артикул		Кол-во
		хром / белый	антрацит	
300	262 / 264 / 268	9 381 030	9 381 032	1 компл.
400	362 / 364 / 368	9 381 031	9 381 033	1 компл.

### Монтажная информация



### Комплект разделителей Lario 400



- Разделитель для ограничения пространства, подходит для выдвижных корзин Lario 400 с плоским релингом
- Может использоваться в шкафах шириной от 150 мм
- Пластик

- Состав комплекта:
- 4 разделителя

Артикул / Цвет		Кол-во
антрацит	прозрачный	
9 381 037	9 381 036	1 компл.

# Решения для хранения в нижних шкафах

## ▶ Выдвижные корзины Lario



- ▶ 2-уровневая выдвижная корзина для нижних шкафов
- ▶ Для ширины шкафа 150 и 200 мм
- ▶ Выдвижные стальные полки с противоскользящим коврик
- ▶ Подходят для применения с направляющими Quadro V6 полного выдвижения, номинальной длиной 470 мм (заказываются отдельно)
- ▶ Монтаж направляющих слева, справа или по диагонали
- ▶ Нагрузочная способность 10 кг
- ▶ Выдвижная корзина: сталь с порошковым покрытием, противоскользящий коврик, пластик, цвет антрацит

### Выдвижная корзина Lario 200

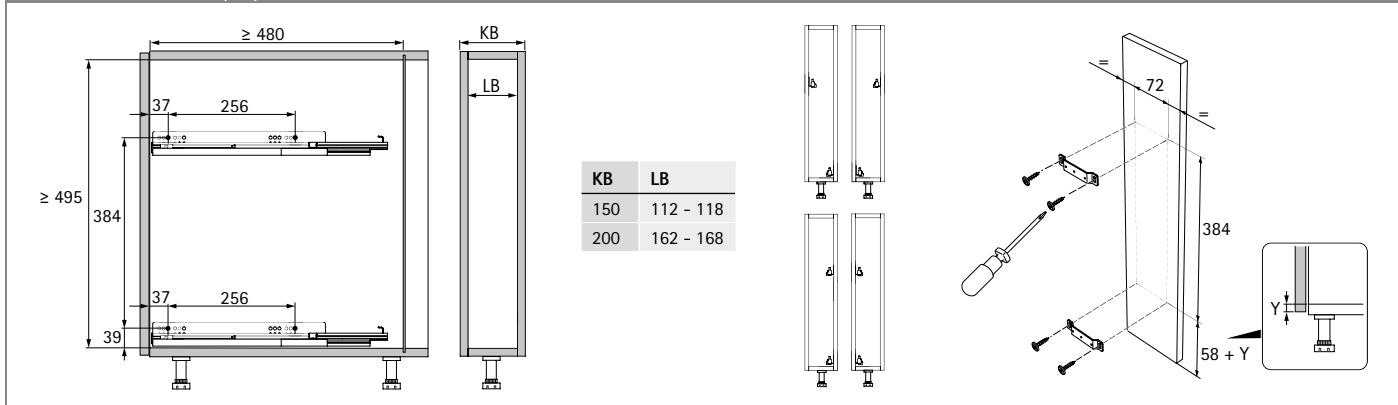


Состав комплекта:

- ▶ 2 выдвижные стальные полки
- ▶ 1 соединительная стойка
- ▶ 2 соединителя передней панели
- ▶ 2 противоскользящих коврика

Для ширины шкафа, мм	Для внутренней ширины корпуса шкафа, мм	Артикул	Кол-во
150	112 / 114 / 118	<b>9 381 020</b>	1 компл.
200	162 / 164 / 168	<b>9 381 021</b>	1 компл.

### Монтажная информация



# Решения для хранения в нижних шкафах

## ▶ Выдвижные корзины Lario



- ▶ 2-уровневая выдвижная корзина для нижних шкафов
- ▶ Для ширины шкафа 300 и 400 мм
- ▶ Выдвижные стальные полки с противоскользящим коврик
- ▶ Подходят для применения с направляющими Quadro V6 полного выдвижения, номинальной длиной 470 мм (заказываются отдельно)
- ▶ Монтаж между боковинами корпуса
- ▶ Нагрузочная способность 10 кг
- ▶ Выдвижная корзина: сталь с порошковым покрытием, противоскользящий коврик, пластик, цвет антрацит

### Выдвижная корзина Lario 200



#### Состав комплекта:

- ▶ 2 выдвижные стальные полки
- ▶ 4 соединительных стойки
- ▶ 2 соединителя передней панели
- ▶ 2 противоскользящих коврика

Для ширины шкафа, мм	Для внутренней ширины корпуса шкафа, мм	Артикул	Кол-во
300	262 / 264 / 268	<b>9 381 028</b>	1 компл.
400	362 / 364 / 368	<b>9 381 029</b>	1 компл.

### Монтажная информация

KB	LB
300	262 - 268
400	362 - 368

KB	A
300	210
400	310

# Решения для хранения в нижних шкафах

## ▶ Выдвижные корзины Lario



- ▶ 2-уровневая выдвижная корзина для нижних шкафов
- ▶ Для ширины шкафа 150 и 200 мм
- ▶ Металлические корзины
- ▶ Подходят для применения с направляющими Quadro V6 полного выдвижения, номинальной длиной 470 мм (заказываются отдельно)
- ▶ Монтаж направляющих слева, справа или по диагонали
- ▶ Нагрузочная способность 10 кг
- ▶ В комплект входят 4 разделителя
- ▶ Выдвижная корзина: сталь хромированная, разделители, пластик, прозрачный

### Выдвижная корзина Lario 100

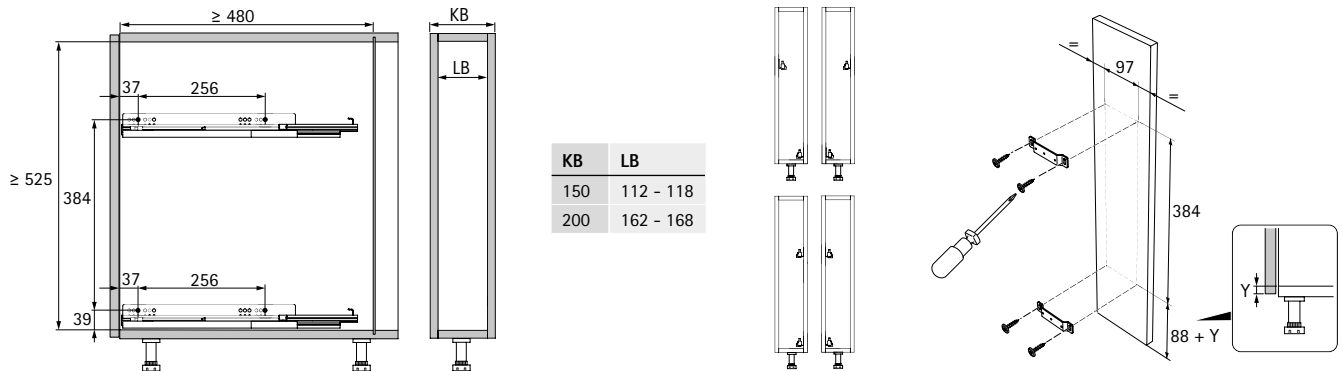


Состав комплекта:

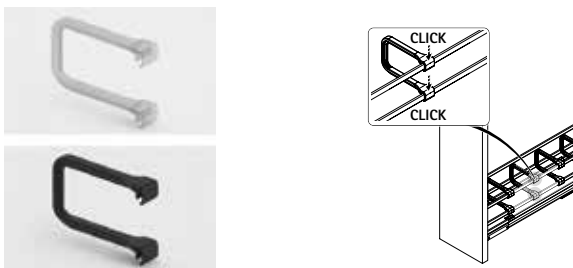
- ▶ 1 выдвижная корзина, 2-уровневая, в собранном виде
- ▶ 2 соединителя передней панели
- ▶ 4 разделителя

Для ширины шкафа, мм	Для внутренней ширины корпуса шкафа, мм	Артикул	Кол-во
150	112 / 114 / 118	<b>9 381 018</b>	1 компл.
200	162 / 164 / 168	<b>9 381 019</b>	1 компл.

### Монтажная информация



### Комплект разделителей Lario 100



- ▶ Разделитель для ограничения пространства, подходит для выдвижных корзин Lario 100 с круглым релингом
- ▶ Может использоваться в шкафах шириной от 150 мм
- ▶ Пластик

Состав комплекта:

- ▶ 4 разделителя

Артикул / Цвет		Кол-во
антрацит	прозрачный	
<b>9 381 035</b>	<b>9 381 034</b>	1 компл.

# Решения для хранения в нижних шкафах

## ▶ Выдвижные корзины Lario



- ▶ 2-уровневая выдвижная корзина для нижних шкафов
- ▶ Для ширины шкафа 300 и 400 мм
- ▶ Металлические корзины
- ▶ Подходят для применения с направляющими Quadro V6 полного выдвижения, номинальной длиной 470 мм (заказываются отдельно)
- ▶ Монтаж между боковинами корпуса
- ▶ Нагрузочная способность 10 кг
- ▶ В комплект входят 8 разделителей
- ▶ Выдвижная корзина: сталь хромированная, разделители, пластик, прозрачный

### Выдвижная корзина Lario 100



Состав комплекта:

- ▶ 1 выдвижная корзина, 2-уровневая, в собранном виде
- ▶ 2 соединителя передней панели
- ▶ 8 разделителей

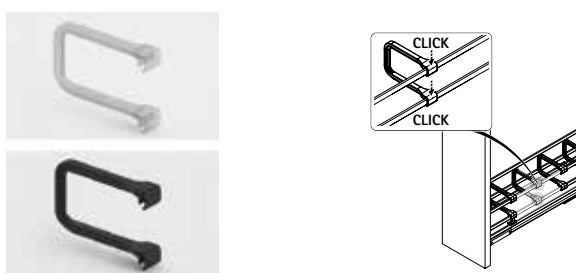
Для ширины шкафа, мм	Для внутренней ширины корпуса шкафа, мм	Артикул	Кол-во
300	262 / 264 / 268	<b>9 381 026</b>	1 компл.
400	362 / 364 / 368	<b>9 381 027</b>	1 компл.

### Монтажная информация

KB	LB
300	262 - 268
400	362 - 368

KB	A
300	210
400	310

### Комплект разделителей Lario 100



- ▶ Разделитель для ограничения пространства, подходит для выдвижных корзин Lario 100 с круглым релингом
- ▶ Может использоваться в шкафах шириной от 150 мм
- ▶ Пластик

Состав комплекта:

- ▶ 4 разделителя

Артикул / Цвет		Кол-во
антрацит	прозрачный	
<b>9 381 035</b>	<b>9 381 034</b>	1 компл.

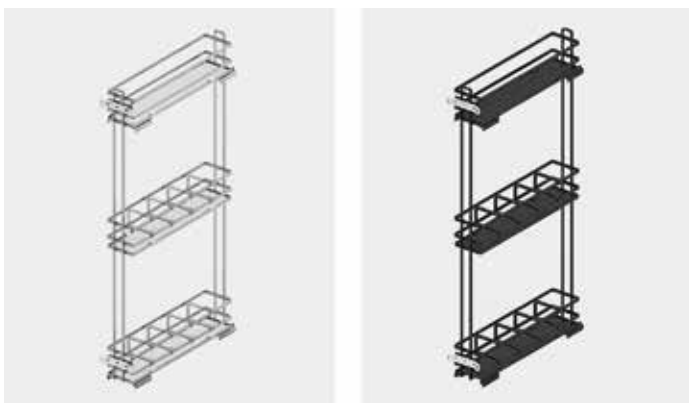
# Решения для хранения в нижних шкафах

## ► Выдвижные корзины Lario



- 3-уровневая выдвижная корзина для высоких нижних шкафов или для высоких узких шкафов в сочетании с 2-уровневой выдвижной корзиной
- Для ширины шкафа 150 и 200 мм
- Выдвижные полки с нижней панелью HDF (5 мм) и плоским релингом
- Подходят для применения с направляющими Quadro V6 полного выдвижения, номинальной длиной 470 мм (заказываются отдельно)
- Монтаж направляющих слева, справа или по диагонали
- Нагрузочная способность 15 кг
- В комплект входят 8 разделителей
- Выдвижная корзина: сталь хромированная или с порошковым покрытием / HDF, разделители: пластик, прозрачный или цвет антрацит

### Выдвижная корзина Lario 400

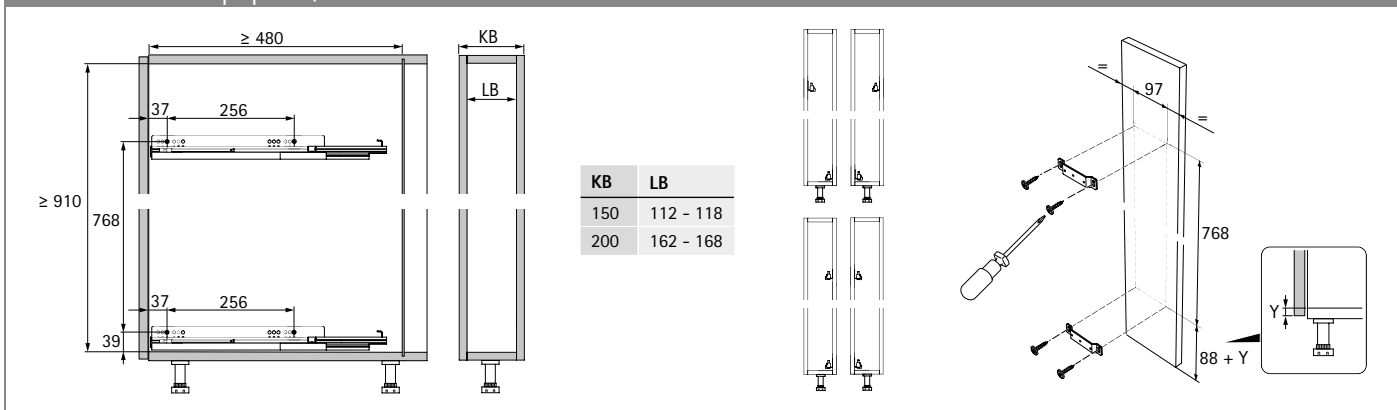


Состав комплекта:

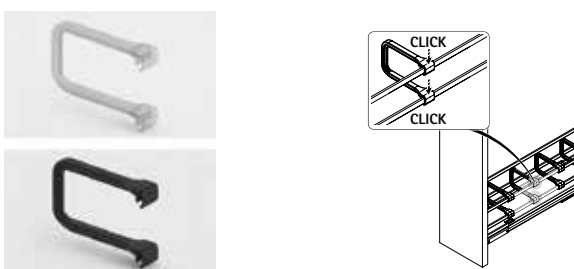
- 1 выдвижная корзина, 3-уровневая, в собранном виде
- 2 соединителя передней панели
- 8 разделителей

Для ширины шкафа, мм	Для внутренней ширины корпуса шкафа, мм	Артикул		Кол-во
		хром / белый	антрацит	
150	112 / 114 / 118	9 381 014	9 381 016	1 компл.
200	162 / 164 / 168	9 381 015	9 381 017	1 компл.

### Монтажная информация



### Комплект разделителей Lario 400



- Разделитель для ограничения пространства, подходит для выдвижных корзин Lario 400 с плоским релингом
- Может использоваться в шкафах шириной от 150 мм
- Пластик

Состав комплекта:

- 4 разделителя

Артикул / Цвет		Кол-во
антрацит	прозрачный	
9 381 037	9 381 036	1 компл.

# Решения для хранения в нижних шкафах

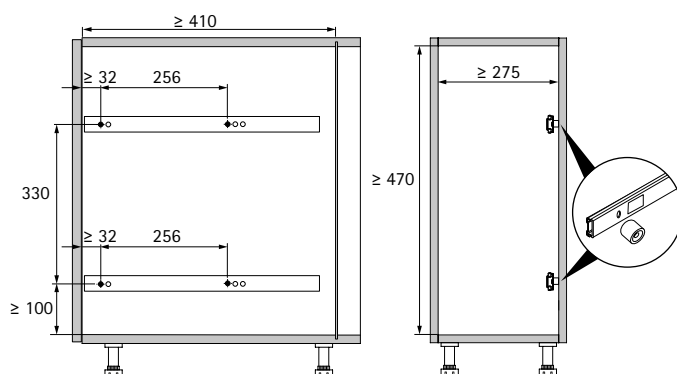
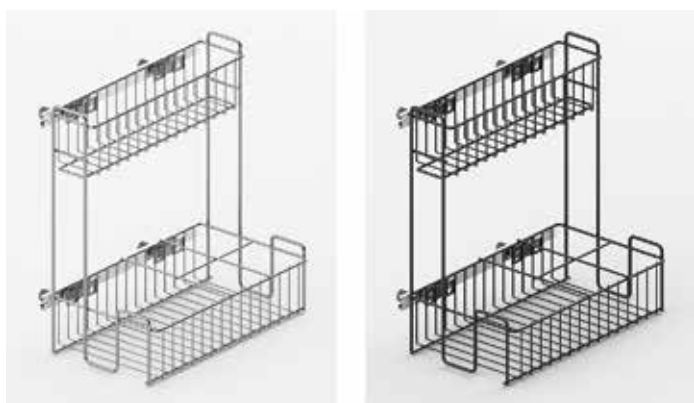
## ▶ Выдвижная корзина для моющих средств Oiga

### Ящик для шкафов под мойку



- ▶ В комплекте с шариковыми направляющими
- ▶ Монтаж слева или справа
- ▶ Нагрузочная способность 10 кг
- ▶ Дистанционные втулки для компенсации выступа двери входят в комплект
- ▶ Выдвижная корзина для моющих средств: сталь хромированная или с порошковым покрытием, шариковые направляющие, сталь оцинкованная, дистанционные втулки, пластик

Артикул / Цвет		Кол-во
хром	антрацит	
9 381 047	9 381 048	1 шт.



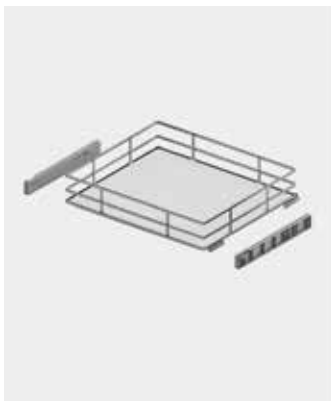
# Решения для хранения в нижних шкафах

## ► Внутренние выдвижные корзины Naro



- Внутренняя выдвижная корзина для монтажа между боковин корпуса
- Для шкафа шириной 450 мм, 600 или 900 мм
- Выдвижная полка с нижней панелью HDF (5 мм) и плоским релингом
- Подходят для применения с направляющими Quadro V6 полного выдвижения, номинальной длиной 470 мм (заказываются отдельно)
- Нагрузочная способность 20 кг
- Дистанционные адаптеры для компенсации выступа двери входят в комплект
- Внутренняя выдвижная корзина: сталь хромированная или с порошковым покрытием / HDF, дистанционные адаптеры, пластик, цвет серый или антрацит

### Внутренняя выдвижная корзина Naro 400

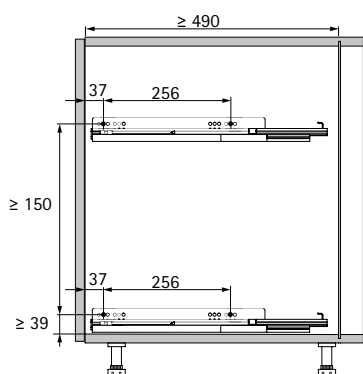


Состав комплекта:

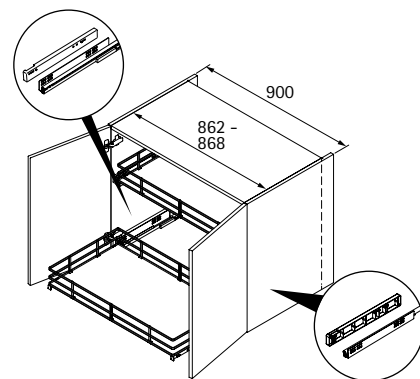
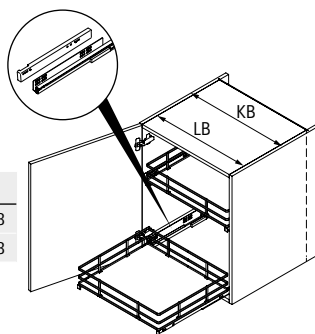
- 1 внутренняя выдвижная корзина
- 1 комплект дистанционных адаптеров (левый и правый)

Для ширины шкафа, мм	Для внутренней ширины корпуса шкафа, мм	Артикул		Кол-во
		хромированный / белый	антрацит	
450	412 / 414 / 418	9 381 041	9 381 044	1 компл.
600	562 / 564 / 568	9 381 042	9 381 045	1 компл.
900	862 / 864 / 868	9 381 043	9 381 046	1 компл.

### Монтажная информация



KB	LB
450	412 - 418
600	562 - 568



# Решения для хранения в нижних шкафах

## ▶ Внутренние выдвижные корзины Naro



- ▶ Внутренняя выдвижная корзина для монтажа между боковин корпуса
- ▶ Для шкафа шириной 450 мм, 600 или 900 мм
- ▶ Выдвижные стальные полки с противоскользящим коврик
- ▶ Подходят для применения с направляющими Quadro V6 полного выдвижения, номинальной длиной 470 мм (заказываются отдельно)
- ▶ Нагрузочная способность 20 кг
- ▶ Дистанционные адаптеры для компенсации выступа двери входят в комплект
- ▶ Внутренняя выдвижная корзина: сталь с порошковым покрытием, дистанционные адаптеры и противоскользящий коврик, пластик, цвет антрацит

### Внутренняя выдвижная корзина Naro 200



#### Состав комплекта:

- ▶ 1 внутренняя выдвижная корзина
- ▶ 1 противоскользящий коврик
- ▶ 1 комплект дистанционных адаптеров (левый и правый)

Для ширины шкафа, мм	Для внутренней ширины корпуса шкафа, мм	Артикул	Кол-во
450	412 / 414 / 418	<b>9 381 038</b>	1 компл.
600	562 / 564 / 568	<b>9 381 039</b>	1 компл.
900	862 / 864 / 868	<b>9 381 040</b>	1 компл.

### Монтажная информация

KB	LB
450	412 - 418
600	562 - 568

## Решения для хранения в угловых шкафах

### ► Поворотные системы выдвижения для угловых шкафов Salso



- Поворотная система выдвижения для монтажа за распашной дверью
- Обеспечивает легкий доступ к содержимому
- Для угловых шкафов с шириной передней панели 400, 450 / 500 или 600 мм
- Полки могут выдвигаться по отдельности и регулироваться по высоте
- Поворотная колонна с регулировкой по высоте от 620 до 820 мм
- Встроенное демпфирование для открывания и закрывания

#### Комплект фурнитуры



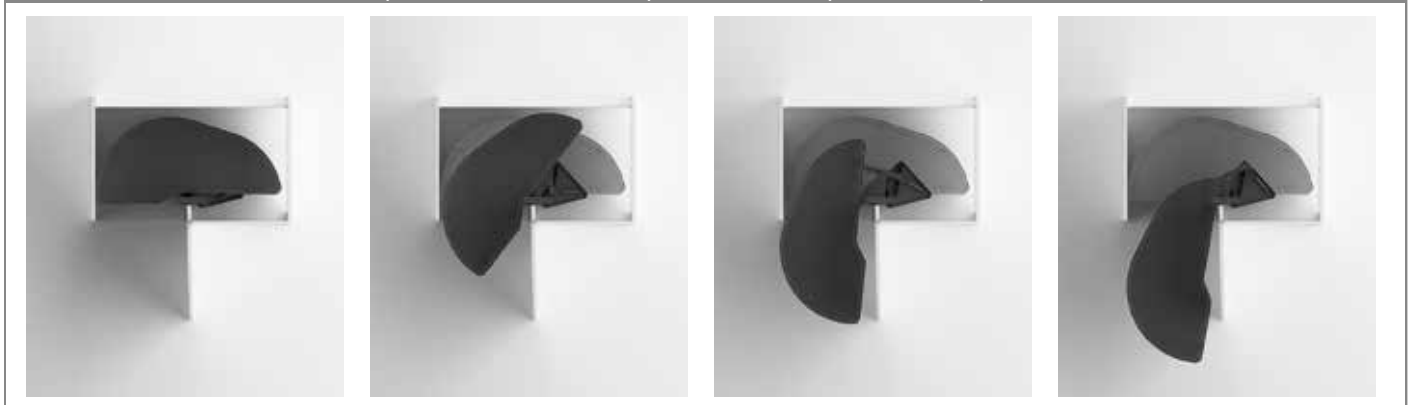
- Поворотная колонна с регулировкой по высоте, для внутренней высоты корпуса от 620 до 820 мм
- Опорные рычаги с демпфером для открывания и закрывания
- Минимальная внутренняя глубина корпуса шкафа 465 мм
- Для ширины передней панели 400, 450 / 500 или 600 мм
- Левостороннее и правостороннее открывание
- Комплект выдвижных полок необходимо заказывать отдельно
- Поворотная колонна и опорные рычаги: сталь с порошковым покрытием

Состав комплекта:

- 1 поворотная колонна с регулировкой по высоте
- 2 опорных рычага с демпфером для открывания и закрывания

Ширина передней панели мм	Вариант открывания	Артикул / Цвет		Кол-во
		серебристый	антрацит	
400	левый	9 381 049	9 381 055	1 компл.
400	правый	9 381 050	9 381 056	1 компл.
450/500	левый	9 381 051	9 381 057	1 компл.
450/500	правый	9 381 052	9 381 058	1 компл.
600	левый	9 381 053	9 381 059	1 компл.
600	правый	9 381 054	9 381 060	1 компл.

Схема выдвижения (на изображении показан вариант левостороннего открывания):



# Решения для хранения в угловых шкафах

## ► Поворотные системы выдвижения для угловых шкафов Salso

### Комплект выдвижных полок



- Комплект выдвижных полок для передней панели шириной 400, 450, 500 или 600 мм
- Левостороннее и правостороннее открывание
- Нагрузочная способность 18 кг
- Комплект фурнитуры необходимо заказывать отдельно
- Комплект выдвижных полок 400: плоский релинг, сталь с хромированным или порошковым покрытием, нижняя панель (16 мм), цвет белый или антрацит
- Комплект выдвижных полок 300: круглый релинг, сталь, хромированная, нижняя панель (16 мм), цвет белый
- Комплект выдвижных полок 200: выдвижная стальная полка, с порошковым покрытием, цвет антрацит: противоскользящий коврик, пластик, цвет антрацит

Состав комплекта:

- 2 полки
- 4 опоры для полок
- 2 противоскользящих коврика (только в комплекте выдвижных полок 200)

Ширина передней панели мм	Вариант открывания	Артикул / наименование				Кол-во
		1 Комплект выдвижных полок 400, цвет хром / белый	2 Комплект выдвижных полок 400, цвет антрацит	3 Комплект выдвижных полок 300, цвет хром / белый	4 Комплект выдвижных полок 200, цвет антрацит	
400	левый	9 381 077	9 381 085	9 381 069	9 381 061	1 компл.
400	правый	9 381 078	9 381 086	9 381 070	9 381 062	1 компл.
450	левый	9 381 079	9 381 087	9 381 071	9 381 063	1 компл.
450	правый	9 381 080	9 381 088	9 381 072	9 381 064	1 компл.
500	левый	9 381 081	9 381 089	9 381 073	9 381 065	1 компл.
500	правый	9 381 082	9 381 090	9 381 074	9 381 066	1 компл.
600	левый	9 381 083	9 381 091	9 381 075	9 381 067	1 компл.
600	правый	9 381 084	9 381 092	9 381 076	9 381 068	1 компл.

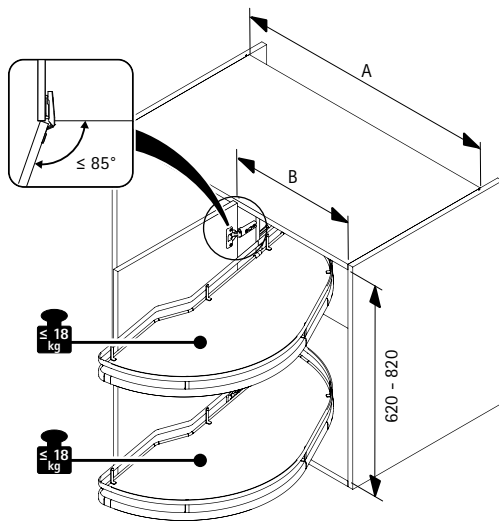
### Выдвижные полки





# Решения для хранения в нижних шкафах

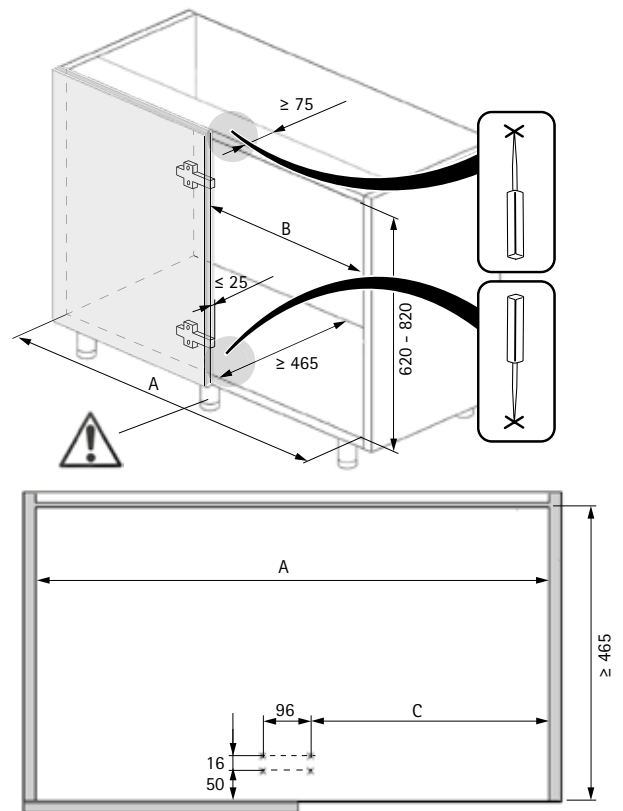
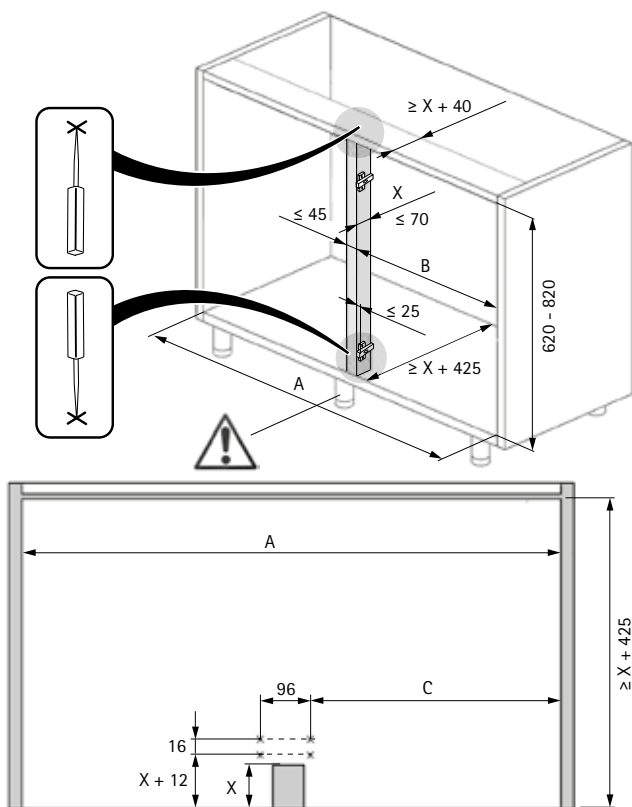
- ▶ Поворотные системы выдвижения для угловых шкафов
- ▶ Salso

## Монтажная информация



	$\geq A$	$\geq B$
400	760	360
450	860	410
500	905	460
600	960	560

	$\geq A$	$\geq B$	C
400	760	360	338
450	860	410	388
500	905	460	438
600	960	560	538





## Решения для хранения в угловых шкафах

- ▶ Поворотные системы выдвижения для угловых шкафов
- ▶ Senio



- ▶ Поворотная выдвижная корзина для угловых шкафов
- ▶ Полный комплект для двух выдвигаемых по отдельности корзин для угловых шкафов
- ▶ Нагрузочная способность 15 кг на одну выдвижную корзину
- ▶ Для ширины передней панели 450 или 500 мм
- ▶ Комплект выдвижных полок с круглым релингом, из стали с порошковым покрытием, нижняя панель HDF (5 мм), цвет антрацит

### Комплект ящика



#### Состав комплекта:

- ▶ 2 комплекта радиальных направляющих
- ▶ 1 центральная опора
- ▶ 2 полки
- ▶ 2 комплекта соединителей передней панели

Ширина передней панели, мм	Вариант открывания	Артикул	Кол-во
450	левый	<b>9 382 265</b>	1 компл.
450	правый	<b>9 382 266</b>	1 компл.
500	левый	<b>9 382 268</b>	1 компл.
500	правый	<b>9 382 269</b>	1 компл.

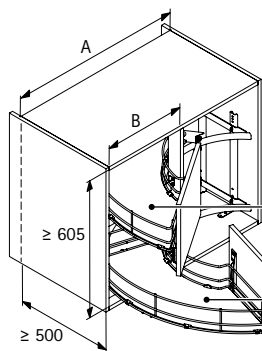
### Схема выдвижения (на изображении показан вариант левостороннего открывания)




# Решения для хранения в угловых шкафах

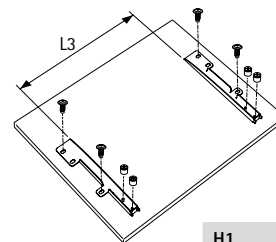
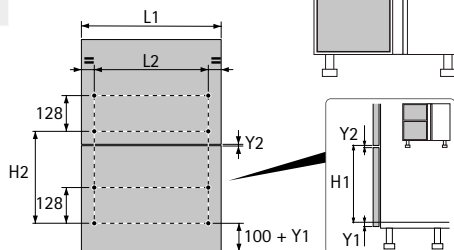
- ▶ Поворотные системы выдвижения для угловых шкафов
- ▶ Senio

## Монтажная информация



	$\geq A$	$\geq B$
450	870	412
500	895	462

L1	L2	L3
500	410	364
450	360	314



H1	H2
395 - 420	420
361 - 394	394
245 - 360	360

## Решения для хранения в угловых шкафах

- ▶ Выдвижные системы для угловых шкафов
- ▶ Orta



- ▶ Угловая система выдвижения для монтажа за распашной дверью
- ▶ Задние полки могут быть выдвинуты по отдельности
- ▶ Для угловых шкафов с шириной передней панели 400, 450, 500 или 600 мм
- ▶ Рама может применяться с левой и правой дверью
- ▶ С демпфером Silent System
- ▶ Комплект навесных полок или корзин необходимо заказывать отдельно
- ▶ Сталь с порошковым покрытием

### Рама

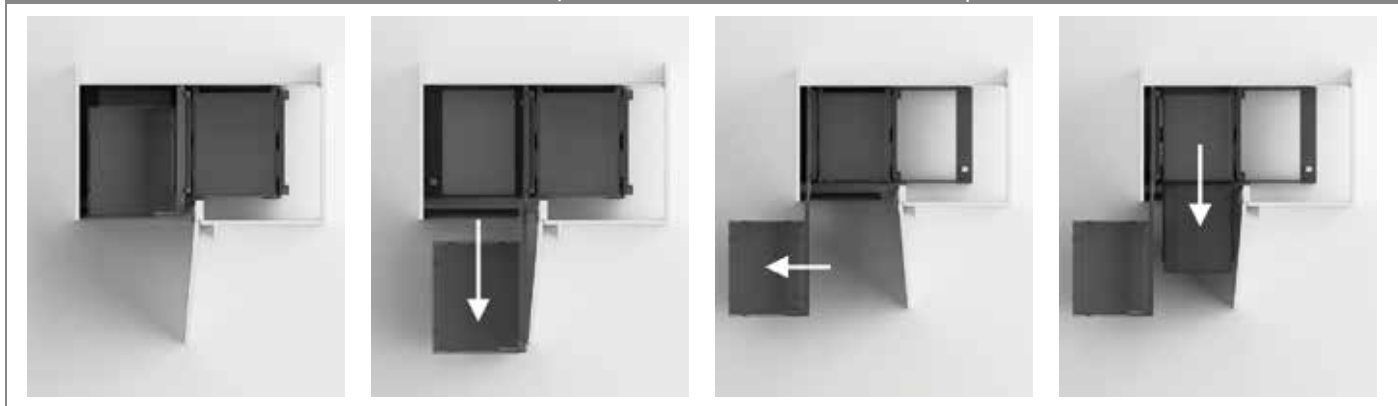


Состав комплекта:

- ▶ 1 рама в комплекте с направляющими, для применения слева / справа

Ширина передней панели мм	Артикул / Цвет		Кол-во
	серебристый	антрацит	
400	9 381 093	9 381 097	1 компл.
450	9 381 094	9 381 098	1 компл.
500	9 381 095	9 381 099	1 компл.
600	9 381 096	9 381 100	1 компл.

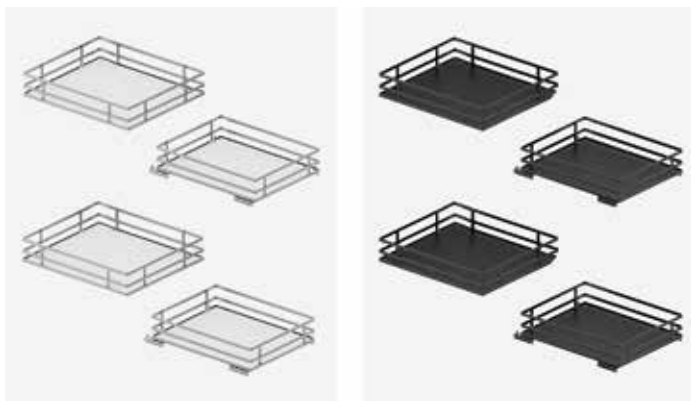
Схема выдвижения (система может быть установлена как слева, так и справа)



# Решения для хранения в угловых шкафах

- ▶ Выдвижные системы для угловых шкафов
- ▶ Orta

## Комплект выдвижных полок 400



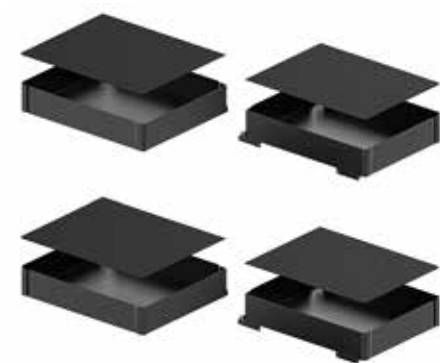
- ▶ Навесные полки для рамы Orta
- ▶ Нагрузочная способность: 7 кг на переднюю выдвижную полку, 11 кг на заднюю выдвижную полку
- ▶ Нижняя панель HDF (5 мм), цвет белый или антрацит
- ▶ Плоский релинг, сталь

Состав комплекта:

- ▶ 2 передние навесные полки
- ▶ 2 задние навесные полки

Ширина передней панели мм	Артикул / Цвет		Кол-во
	хром / белый	антрацит	
400	9 381 109	9 381 113	1 компл.
450	9 381 110	9 381 114	1 компл.
500	9 381 111	9 381 115	1 компл.
600	9 381 112	9 381 116	1 компл.

## Комплект навесных полок 200



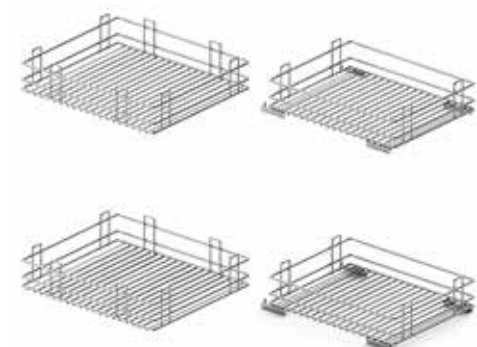
- ▶ Навесные полки для рамы Orta
- ▶ Нагрузочная способность: 7 кг на переднюю выдвижную полку, 11 кг на заднюю выдвижную полку
- ▶ Выдвижная стальная полка с противоскользящим коврикком
- ▶ Сталь с порошковым покрытием / пластик, цвет антрацит

Состав комплекта:

- ▶ 2 передние навесные полки
- ▶ 2 задние навесные полки
- ▶ 4 противоскользящих коврика

Ширина передней панели мм	Артикул	Кол-во
400	9 381 105	1 компл.
450	9 381 106	1 компл.
500	9 381 107	1 компл.
600	9 381 108	1 компл.

## Комплект навесных корзин 100



- ▶ Навесные корзины для рамы Orta
- ▶ Нагрузочная способность: 7 кг на переднюю выдвижную корзину, 11 кг на заднюю выдвижную корзину
- ▶ Сталь, хромированная

Состав комплекта:

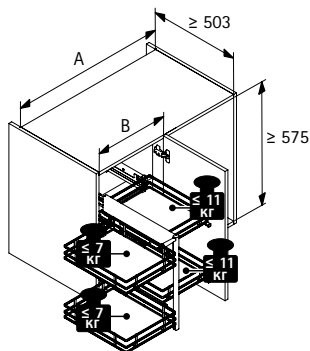
- ▶ 2 передние навесные корзины
- ▶ 2 задние навесные корзины

Ширина передней панели мм	Артикул	Кол-во
400	9 381 101	1 компл.
450	9 381 102	1 компл.
500	9 381 103	1 компл.
600	9 381 104	1 компл.

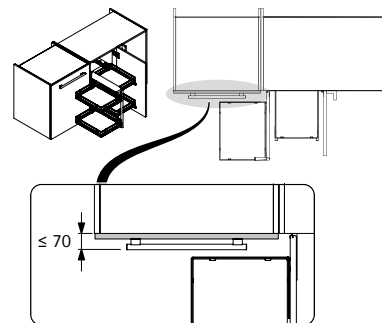
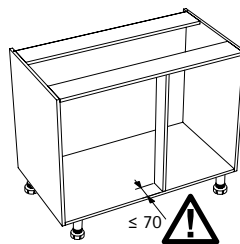
# Решения для хранения в угловых шкафах

- ▶ Выдвижные системы для угловых шкафов
- ▶ Orta

## Монтажная информация



	≥ A	≥ B
400	725	340
450	755	385
500	795	420
600	945	535





## Решения для хранения в угловых шкафах

- ▶ Выдвижные системы для угловых шкафов
- ▶ Goro



- ▶ Угловая система выдвижения с креплением к передней панели
- ▶ Для угловых шкафов с шириной передней панели 450, 500 или 600 мм
- ▶ Передние навесные полки могут переставляться по высоте
- ▶ С демпфером Silent System
- ▶ Комплект навесных полок или корзин необходимо заказывать отдельно
- ▶ Сталь с порошковым покрытием

### Рама

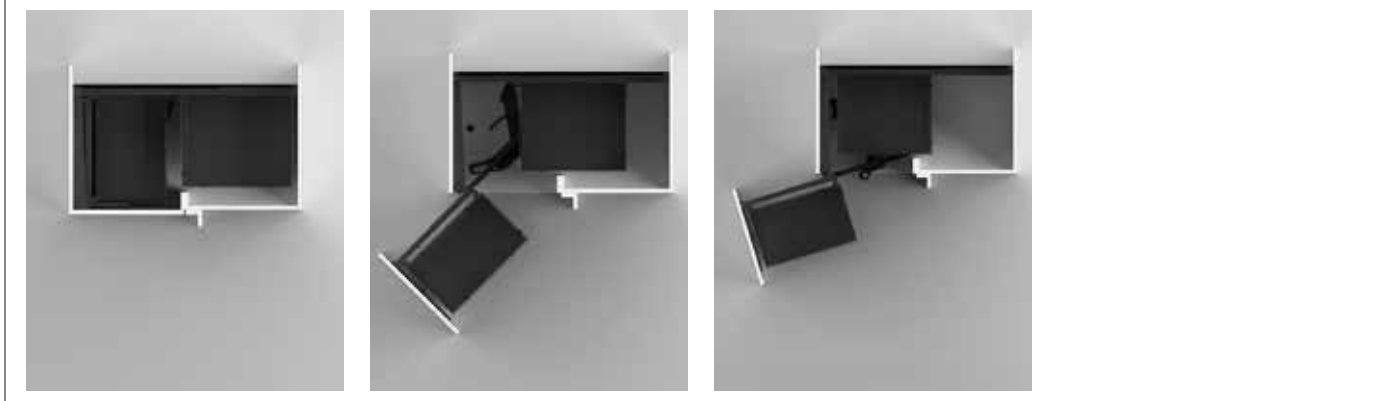


Состав комплекта:

- ▶ 1 рама в комплекте с соединителями передней панели

Ширина передней панели мм	Вариант открывания	Артикул / Цвет		Кол-во
		серебристый	антрацит	
450	левый	9 381 117	9 381 119	1 компл.
450	правый	9 381 118	9 381 120	1 компл.
500	левый		9 382 253	1 компл.
500	правый		9 382 257	1 компл.
600	левый		9 382 259	1 компл.
600	правый		9 382 260	1 компл.

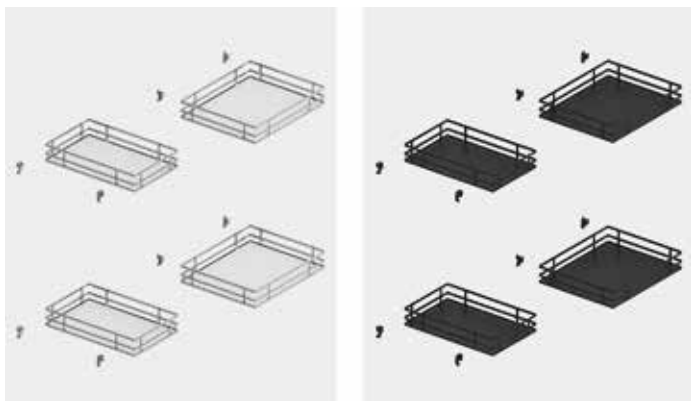
Схема выдвижения (на изображении показан вариант левостороннего открывания):



# Решения для хранения в угловых шкафах

- ▶ Выдвижные системы для угловых шкафов
- ▶ Goro

## Комплект выдвижных полок 400

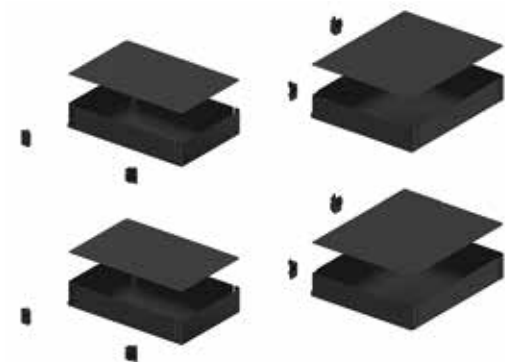


- ▶ Навесные полки для рамы Goro
- ▶ Нагрузочная способность: 7 кг на переднюю выдвижную полку, 9 кг на заднюю выдвижную полку
- ▶ Нижняя панель HDF (5 мм), цвет белый или антрацит
- ▶ Плоский релинг, сталь

- Состав комплекта:
- ▶ 2 передние навесные полки
  - ▶ 2 задние навесные полки

Ширина передней панели мм	Артикул / Цвет		Кол-во
	хром / белый	антрацит	
450	9 381 123	9 381 124	1 компл.
500		9 382 261	1 компл.
600		9 382 262	1 компл.

## Комплект навесных полок 200

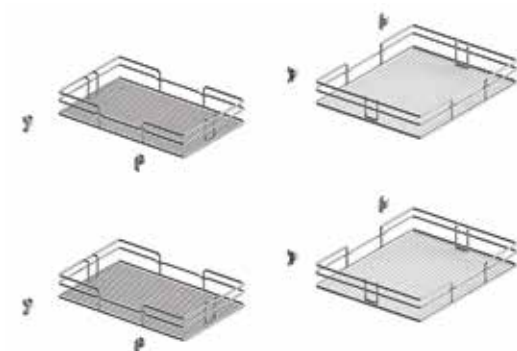


- ▶ Навесные полки для рамы Goro
- ▶ Нагрузочная способность: 7 кг на переднюю выдвижную полку, 9 кг на заднюю выдвижную полку
- ▶ Выдвижная стальная полка с противоскользящим коврикком
- ▶ Сталь с порошковым покрытием / пластик, цвет антрацит

- Состав комплекта:
- ▶ 2 передние навесные полки
  - ▶ 2 задние навесные полки
  - ▶ 4 противоскользящих коврикка

Ширина передней панели мм	Артикул	Кол-во
450	9 381 122	1 компл.
500	9 382 263	1 компл.
600	9 382 264	1 компл.

## Комплект навесных корзин 100

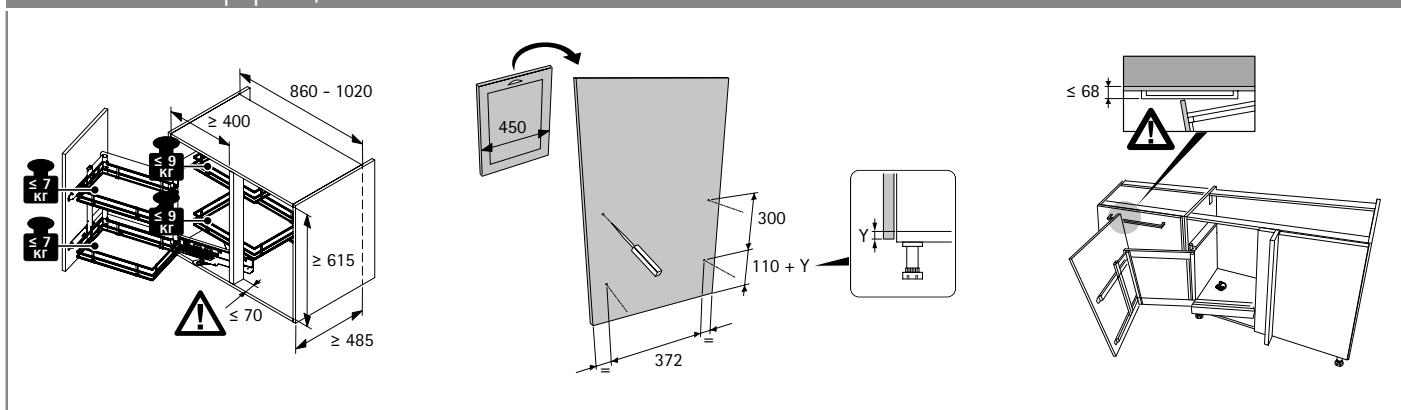


- ▶ Навесные корзины для рамы Goro
- ▶ Нагрузочная способность: 7 кг на переднюю выдвижную корзину, 9 кг на заднюю выдвижную корзину
- ▶ Сталь, хромированная

- Состав комплекта:
- ▶ 2 передние навесные корзины
  - ▶ 2 задние навесные корзины

Ширина передней панели мм	Артикул	Кол-во
450	9 381 121	1 компл.

## Монтажная информация



# Решения для хранения в высоких шкафах

## ▶ Выдвижная система Olona



- ▶ Выдвижная система со встроенным демпфером Silent System
- ▶ Доступ к содержимому возможен с двух сторон
- ▶ Полное выдвижение
- ▶ Полки/корзины могут переставляться по высоте
- ▶ Организованное и компактное хранение содержимого

### Рама

- ▶ Подходит для шкафов шириной 300 и 400 мм
- ▶ Имеет регулировку по высоте 350 мм
- ▶ Навесные полки/корзины необходимо заказывать отдельно
- ▶ Сталь с порошковым покрытием

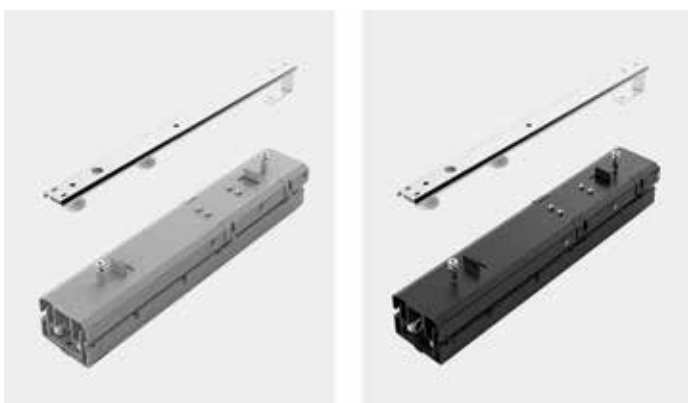
### Состав комплекта:

- ▶ 1 рама с регулировкой по высоте
- ▶ 4 крепления передней панели

### Рама

Для ширины шкафа, мм	Минимальная внутренняя ширина корпуса мм	Внутренняя высота корпуса, мм	Артикул / Цвет		Кол-во
			серебристый	антрацит	
300	257	1600 - 1950	<b>9 380 992</b>	<b>9 380 994</b>	1 компл.
400	357	1600 - 1950	<b>9 380 993</b>	<b>9 380 995</b>	1 компл.
300	257	1900 - 2250	<b>9 380 996</b>	<b>9 380 998</b>	1 компл.
400	357	1900 - 2250	<b>9 380 997</b>	<b>9 380 999</b>	1 компл.

### Направляющие полного выдвижения с демпфером Silent System для закрывания и плавного открывания



- ▶ С демпфером Silent System
- ▶ С дополнительным демпфированием при открывании
- ▶ Минимальная внутренняя глубина корпуса шкафа 504 мм
- ▶ Для рамы Olona
- ▶ Нагрузочная способность 100 кг
- ▶ Сталь с порошковым покрытием

Цвет	Артикул	Кол-во
серебристый	<b>9 380 990</b>	1 компл.
антрацит	<b>9 380 991</b>	1 компл.

# Решения для хранения в высоких шкафах

## ▶ Выдвижная система Olona

### Направляющие полного выдвижения с демпфером Silent System



- ▶ С демпфером Silent System
- ▶ Для рамы Olona
- ▶ Минимальная внутренняя глубина корпуса шкафа 494 мм
- ▶ Нагрузочная способность 100 кг
- ▶ Сталь с порошковым покрытием

Цвет	Артикул	Кол-во
серебристый	<b>9 380 988</b>	1 компл.
антрацит	<b>9 380 989</b>	1 компл.

### Навесная полка 400



- ▶ Для крепления на раму Olona
- ▶ Нижняя панель HDF (5 мм), цвет белый или антрацит
- ▶ Плоский реллинг, сталь



Ширина шкафа, мм	Артикул / Цвет		Кол-во
	хром / белый	антрацит	
300	<b>9 381 004</b>	<b>9 381 006</b>	1 шт.
400	<b>9 381 005</b>	<b>9 381 007</b>	1 шт.

### Навесная полка 200



- ▶ Для крепления на раму Olona
- ▶ Выдвижная стальная полка с противоскользящим ковриком
- ▶ Сталь с порошковым покрытием / пластик, цвет антрацит

Ширина шкафа, мм	Артикул	Кол-во
300	<b>9 381 002</b>	1 шт.
400	<b>9 381 003</b>	1 шт.

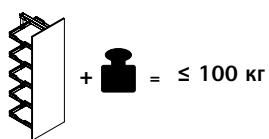
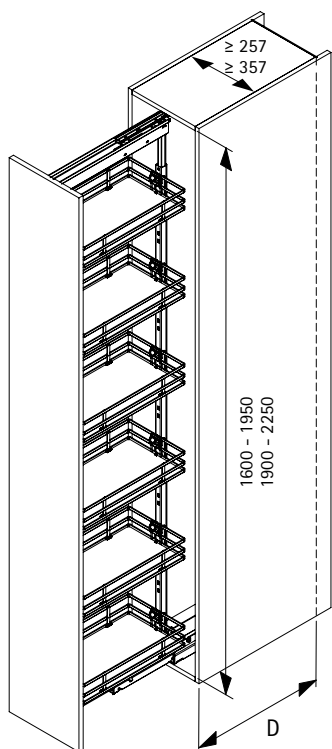
### Навесная корзина 100

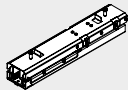


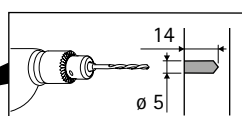
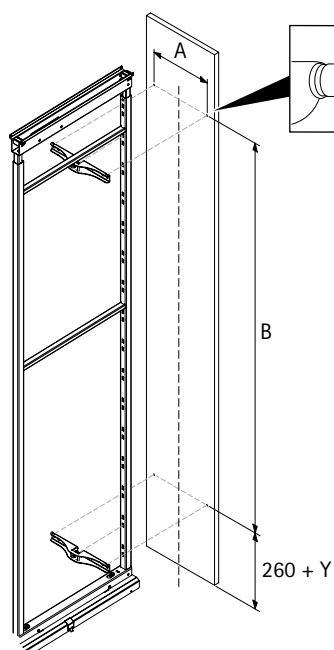
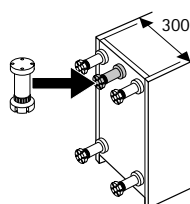
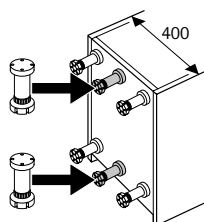
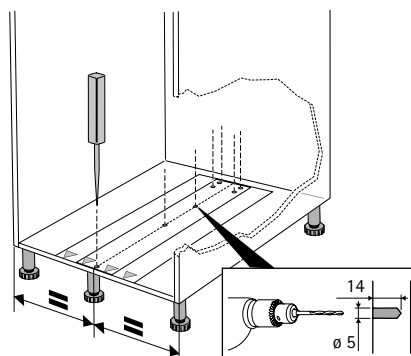
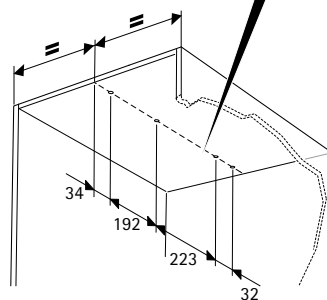
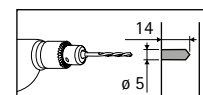
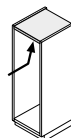
- ▶ Для крепления на раму Olona
- ▶ С двойным релингом
- ▶ Сталь, хромированная

Ширина шкафа, мм	Артикул	Кол-во
300	<b>9 381 000</b>	1 шт.
400	<b>9 381 001</b>	1 шт.

### Монтажная информация

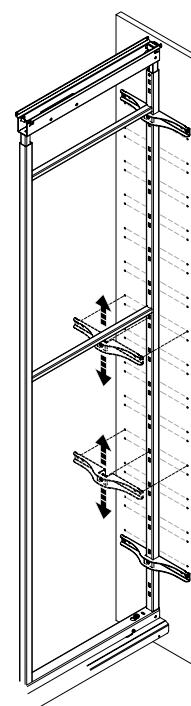
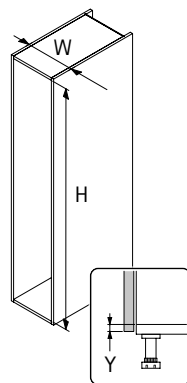


	D
9380988 / 9380989	≥ 494
9380990 / 9380991	≥ 504



W	A
300	230
400	330

H	B
1600 - 1950	1098
1900 - 2250	1419





# Решения для хранения в высоких шкафах

## ► Поворотно-выдвижная система Iseo



- Поворотно-выдвижная система для высоких шкафов
- Сочетание дверных полок и выдвижных полок позволяет полностью использовать внутреннее пространство
- При открывании двери внутренний ряд полок выдвигается вперед
- Открывается большое пространство для хранения с удобной организацией
- Прямой доступ ко всему содержимому шкафа
- Система может применяться в 2-дверных шкафах без средней панели

### Комплект рамы



- Полный комплект фурнитуры (без навесных полок)
- Может быть установлен как с левой, так и с правой распашной дверью
- Минимальная внутренняя глубина корпуса шкафа 495 мм
- Минимальная внутренняя высота корпуса шкафа 1695 мм
- Навесные полки необходимо заказывать отдельно
- Сталь с порошковым покрытием

Состав комплекта:

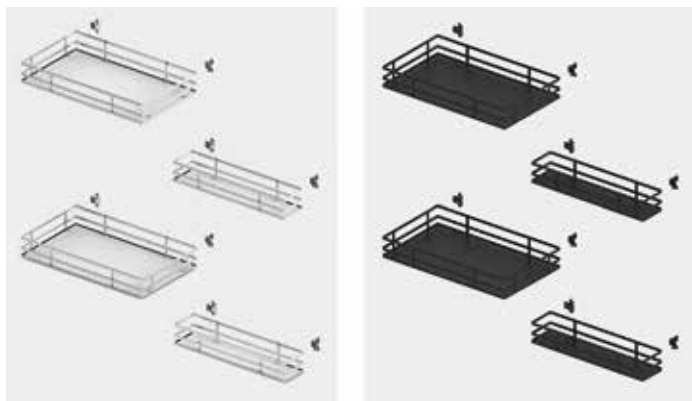
- 1 выдвижная рама
- 1 дверная рама
- 1 выдвижной механизм с направляющими
- Крепления

Ширина шкафа, мм	Артикул / Цвет		Кол-во
	серебристый	антрацит	
600	9 381 008	9 381 009	1 компл.
450		9 383 758	1 компл.

# Решения для хранения в высоких шкафах

## ► Поворотно-выдвижная система Iseo

### Комплект выдвижных полок 400



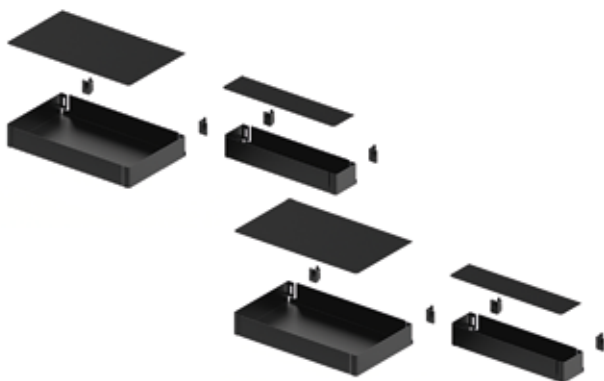
- Для крепления к выдвижной и дверной раме Iseo
- Нижняя панель HDF (5 мм), цвет белый или антрацит
- Плоский реллинг, сталь

Состав комплекта:

- 2 навесные полки для выдвижной рамы (грузоподъемность каждой 10 кг)
- 2 навесные полки для дверной рамы (грузоподъемность каждой 5 кг)

Ширина шкафа, мм	Артикул / Цвет		Кол-во
	хром / белый	антрацит	
600	<b>9 381 010</b>	<b>9 381 011</b>	1 компл.

### Комплект навесных полок 200



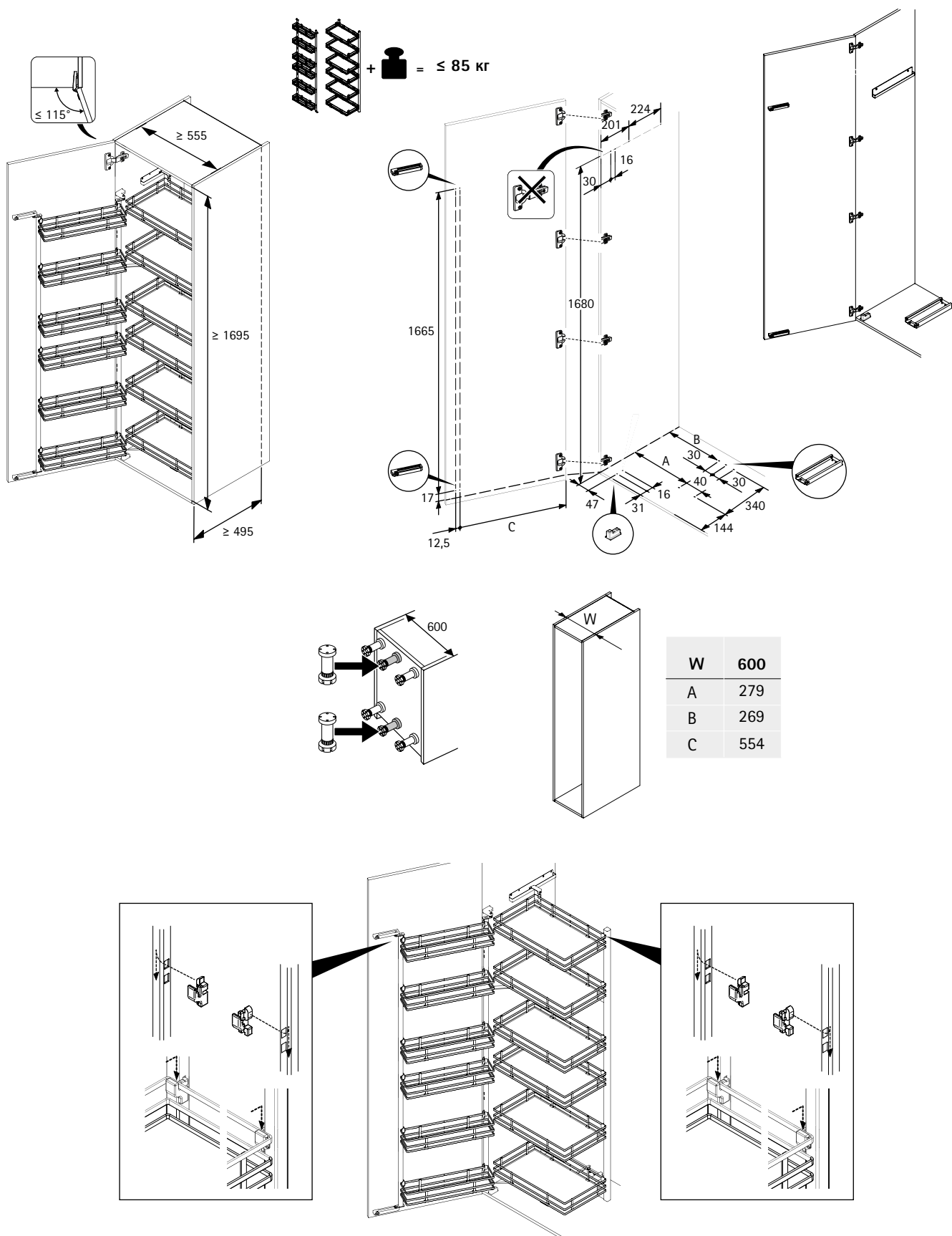
- Для крепления к выдвижной и дверной раме Iseo
- Выдвижная стальная полка с противоскользящим ковриком
- Сталь с порошковым покрытием / пластик, цвет антрацит

Состав комплекта:

- 2 навесные полки для выдвижной рамы (грузоподъемность каждой 10 кг)
- 2 навесные полки для дверной рамы (грузоподъемность каждой 5 кг)
- 4 противоскользящих коврика

Ширина шкафа, мм	Артикул	Кол-во
600	<b>9 381 012</b>	1 компл.
450	<b>9 383 759</b>	1 компл.

### Монтажная информация





# Решения для хранения в верхних шкафах

## ► Система для опускания полки Atri



- Система для опускания полки для подвесных шкафов
- Обеспечивает удобный и легкий доступ к содержимому
- С демпфированием Silent System
- При опускании полки возможна фиксация в конечном положении
- Подходит для установки в готовую кухню
- Нагрузочная способность 8 кг
- Сталь с порошковым покрытием, цвет антрацит

### 1-уровневая система для опускания полки



- Система с одной полкой для подвесного шкафа

Состав комплекта:

- 1 механизм для опускания полки
- 1 металлическая полка

Для ширины шкафа, мм	Для внутренней ширины корпуса шкафа, мм	Артикул	Кол-во
600	564 - 568	<b>9 382 270</b>	1 компл.
900	864 - 868	<b>9 382 271</b>	1 компл.

### 2-уровневая система для опускания полки



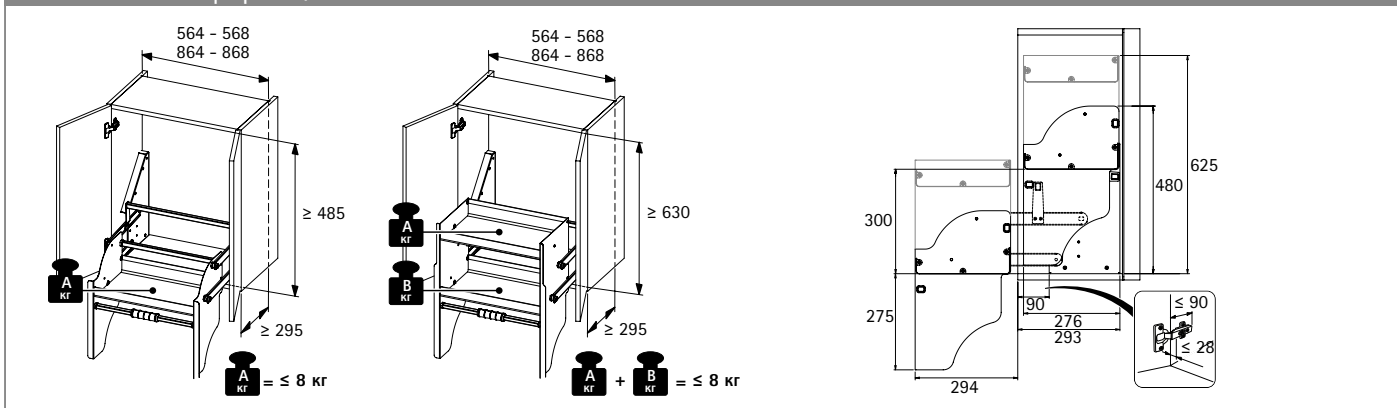
- Система с двумя полками для подвесного шкафа

Состав комплекта:

- 1 механизм для опускания полки
- 2 металлические полки

Для ширины шкафа, мм	Для внутренней ширины корпуса шкафа, мм	Артикул	Кол-во
600	564 - 568	<b>9 382 272</b>	1 компл.
900	864 - 868	<b>9 382 273</b>	1 компл.

### Монтажная информация



# Решения для хранения в верхних шкафах

## ► Сушилка для посуды Lissa



- Система для сушки и хранения посуды
- Для монтажа между боковин корпуса
- Возможны различные комбинации сушилок в одном корпусе шкафа
- Поддон для сушилки может применяться опционально

### Сушилка для бокалов и чашек



- Для бокалов и чашек
- Крепление для сушилки заказывается отдельно
- Сталь хромированная или с порошковым покрытием

Для ширины шкафа, мм	Для внутренней ширины корпуса шкафа, мм	Артикул / Цвет хром	Кол-во
450	414-418	<b>9 391 877</b>	25 шт.
600	564-568	<b>9 391 880</b>	25 шт.
800	764-768	<b>9 391 882</b>	25 шт.
900	864-868	<b>9 391 883</b>	25 шт.

### Сушилка для тарелок



- Для тарелок
- Крепление для сушилки заказывается отдельно
- Сталь, хромированная или с порошковым покрытием

Для ширины шкафа, мм	Для внутренней ширины корпуса шкафа, мм	Артикул / Цвет хром	Кол-во
450	414-418	<b>9 391 884</b>	25 шт.
600	564-568	<b>9 391 885</b>	25 шт.
800	764-768	<b>9 391 886</b>	25 шт.
900	864-868	<b>9 391 887</b>	25 шт.

### Поддон для сушилки



- Поддон для сушилки применяется опционально с креплениями для сушилки с пазом для поддона или рамой для корпуса шкафа
- Прозрачный пластик

Для ширины шкафа, мм	Артикул	Кол-во
450	<b>9 391 888</b>	20 шт.
600	<b>9 391 889</b>	20 шт.
800	<b>9 391 890</b>	30 шт.
900	<b>9 391 891</b>	20 шт.

# Решения для хранения в верхних шкафах

## ► Сушилка для посуды Lissa

### Крепление для сушилки



- Для монтажа сушилок без поддона или с поддоном
- Пластик

Наименование	Артикул / Цвет серый	Кол-во
<b>1</b> Стандартное крепление для сушилки	<b>9 391 892</b>	250 шт.
<b>2</b> Крепление для сушилки с пазом для поддона	<b>9 391 893</b>	180 шт.

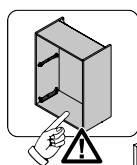
### Рама для корпуса шкафа



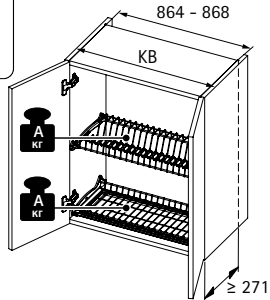
- Для подвесных шкафов без нижней панели
- Рама с выдвижным держателем задней стенки, подходит для корпусов шкафов с глубиной от 280 мм до 420 мм
- Подходит для установки сушилки для бокалов и чашек, а также поддона
- Поперечный профиль рамы, алюминий, боковые крепления, пластик

Для ширины шкафа, мм	Для толщины боковины корпуса, мм	Артикул / Цвет серый	Кол-во
450	16	<b>9 418 462*</b>	20 шт.
600	16	<b>9 418 463*</b>	10 шт.
800	16	<b>9 418 464*</b>	10 шт.
900	16	<b>9 418 485*</b>	10 шт.

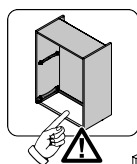
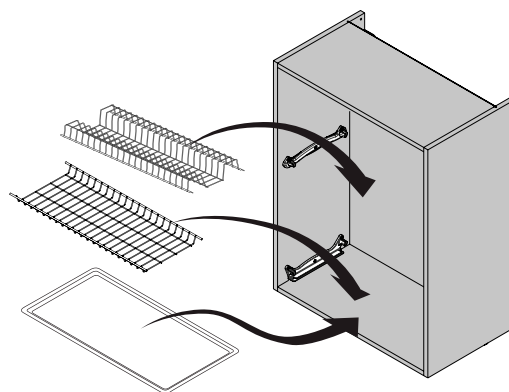
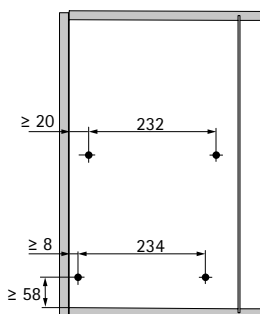
### Монтажная информация



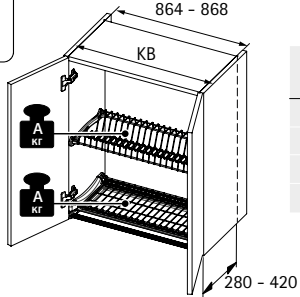
414 - 418  
564 - 568  
764 - 768  
864 - 868



KB	A KF
450	≤ 5
600	≤ 6
800	≤ 7
900	≤ 8



414 - 418  
564 - 568  
764 - 768  
864 - 868



KB	A KF
450	≤ 5
600	≤ 6
800	≤ 7
900	≤ 8

